

**Koaleszenzabscheider Klasse I und Schlammfang NeutraCom**
**Z-54.3-442**


nach EN 858 / DIN 1999-100/-101,  
 mit selbsttätiger Verschlusseinrichtung,  
 in einem Bauwerk

Bestell- Nummer KL. D 400	Nenn- größe NS	Schlamm- fang- inhalt l	Innen- Ø d mm	Gesamt- tiefe H mm	Zulauf- tiefe T <sub>min</sub> mm	Höhe h mm	Nenn- weite DN	Öl- speicher- menge l	Schwerstes Einzel- teil kg	Gesamt- gewicht kg	Fracht- gruppe
---------------------------------	----------------------	----------------------------------	------------------------	-----------------------------	--	-----------------	----------------------	--------------------------------	-------------------------------------	--------------------------	-------------------

**SI Ausführung mit Abdeckplatte, ohne Probenahmekammer**

Com 3-650	3	650	1200	1925	725	1200	150	512	2.170	3.165	1
Com 6-1200	6	1200	1500	2025	725	1300	150	690	3.560	5.055	2
Com 6-2500	6	2500	1500	2775	725	2050	150	690	4.990	6.485	2
Com 6-5000	6	5000	2000	3265	975	2290	150	1239	6.240	8.700	3
Com 10-2000	10	2000	1500	2475	725	1750	150	690	4.400	5.880	2
Com 10-2500	10	2500	1500	2775	725	2050	150	690	4.990	6.485	2
Com 10-5000	10	5000	2000	3265	975	2290	150	1239	6.240	8.700	3
Com 15-3000	15	3000	2000	2665	1025	1640	200	1447	6.820	7.530	3
Com 15-5000	15	5000	2000	3265	1025	2240	200	1447	6.240	8.700	3
Com 20-5000	20	5000	2000	3265	1025	2240	200	1447	6.240	8.700	3

**SI Ausführung mit Schachthals, ohne Probenahmekammer**

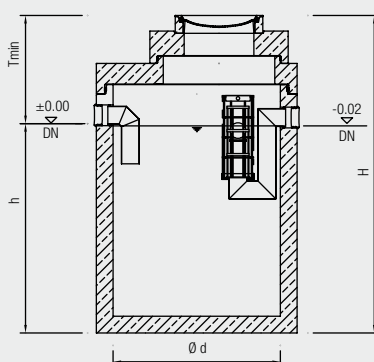
Com 3-650 K	3	650	1200	2305	1105	1200	150	512	2.170	3.185	1
Com 6-1200 K	6	1200	1500	2405	1105	1300	150	690	3.510	4.865	2
Com 6-2500 K	6	2500	1500	3155	1105	2050	150	690	4.990	6.285	2
Com 10-2000 K	10	2000	1500	2855	1105	1750	150	690	4.400	5.690	2
Com 10-2500 K	10	2500	1500	3155	1105	2050	150	690	4.990	6.285	2

- Maße gültig für Abdeckung Kl. D 400. Mit Abdeckung Kl. B 125 verringern sich Zulauftiefe (T<sub>min</sub>) und Gesamttiefe (H) um 35 mm, das Gesamtgewicht um 80 kg.
- Zur Erhöhung der Zulauftiefe (T<sub>min</sub>) sind Aufsatzstücke nach DIN V 4034-1 lieferbar.
- Für den gelenkigen Rohranschluss sind werkseitig beständige, zu Kunststoffrohren (z. B. PE-HD, PP) passende Dichtelemente eingebaut.
- Die selbsttätige Verschlusseinrichtung ist – wenn nicht anders gefordert – für eine Dichte von 0,90 g/cm<sup>3</sup> der abscheidenden Leichtflüssigkeit tarier.
- Ausführung mit PE-Auskleidung auf Anfrage.
- Der verschleißfreie Koaleszenzeinsatz ist zur Wartung ohne Abscheiderentleerung herausnehmbar und wieder einsetzbar.**
- Geeignet für Biodieselanteile bis 100%.
- Ausführung mit integrierter Probenahmekammer möglich.

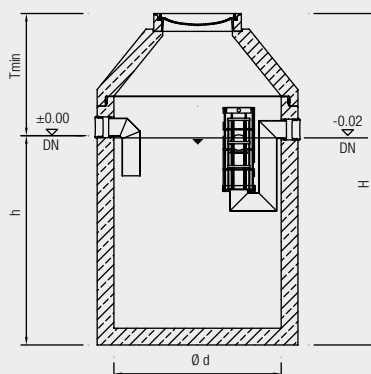
Frachtgruppe und Transportpreise siehe Seite 187.

 Webcode **M5554**

Ausführung mit Abdeckplatte



Ausführung mit Schachthals



Ausführung mit integrierter Probenahmekammer

