



Schlammfang NeutraSed nach EN 858 / DIN 1999-100 für Leichtflüssigkeitsabscheider

Bestell- nummer KL. D 400	Schlamm- fanginhalt l	passend vor NS	Innen-Ø d mm	Gesamttiefe H mm	Zulauftiefe T _{min} mm	Höhe h mm	Nenn- weite DN	Schwerstes Einzelteil kg	Gesamt- gewicht kg	Fracht- gruppe
[S] Ausführung mit Abdeckplatte										
Sed 650-150	650	3	1000	1725	725	1000	150	1.550	2.260	1
Sed 2500-150	2500	3, 6, 10	1500	2275	725	1550	150	4.020	5.505	2
Sed 3000-200	3000	15, 20	2000	2165	1025	1140	200	5.820	6.530	3
Sed 5000-150	5000	3, 6, 10	2000	2715	975	1740	150	6.900	7.610	3
Sed 5000-200	5000	15, 20	2000	2715	1025	1690	200	6.890	7.600	3
Sed 5000-250	5000	30	2000	2815	1075	1740	250	7.070	7.780	3
Sed 6000-250	6000	30	2000	3265	1075	2190	250	6.200	8.660	3
Sed 8000-300	8000	40, 50, 65	2500	2915	1115	1800	300	9.990	10.700	5
Sed 10000-300	10000	40, 50, 65	2500	3265	1115	2150	300	8.040	11.550	5
Sed 10600-400	10600	80, 100	3000	2945	1270	1675	400	10.480	16.145	auf Anfrage
Sed 11300-300	11300	40, 50, 65	3000	2945	1180	1765	300	10.530	16.195	auf Anfrage
Sed 12400-400	12400	80, 100	3000	3195	1270	1925	400	11.390	17.055	auf Anfrage
Sed 13000-300	13000	40, 50, 65	3000	3195	1180	2015	300	11.440	17.105	auf Anfrage
Sed 14200-400	14200	80, 100	3000	3445	1270	2175	400	12.300	17.985	auf Anfrage
Sed 14800-300	14800	40, 50, 65	3000	3445	1180	2265	300	12.350	18.015	auf Anfrage
Sed 15900-400	15900	80, 100	3000	3695	1270	2425	400	13.210	18.875	auf Anfrage
Sed 16600-300	16600	40, 50, 65	3000	3695	1180	2515	300	13.250	18.915	auf Anfrage
Sed 17700-400	17700	80, 100	3000	3945	1270	2675	400	14.120	19.785	auf Anfrage
Sed 18300-350	18300	40, 50, 65	3000	3945	1180	2765	300	14.160	19.825	auf Anfrage

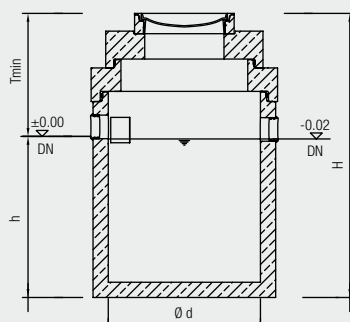
[S] Ausführung mit Schachthals

Sed 650-150 K	650	3	1000	2105	1105	1000	150	1.550	2.340	1
Sed 2500-150 K	2500	3, 6, 10	1500	2655	1105	1550	150	4.020	5.315	2
Sed 3000-200 K	3000	15, 20	2000	2295	1155	1140	200	4.070	5.640	3
Sed 5000-150 K	5000	3, 6, 10	2000	2845	1105	1740	150	5.150	6.720	3
Sed 5000-200 K	5000	15, 20	2000	2845	1155	1690	200	5.140	6.710	3
Sed 5000-250 K	5000	30	2000	2945	1205	1740	250	5.320	6.890	3
Sed 6000-250 K	6000	30	2000	3395	1205	2190	250	6.200	7.770	3
Sed 8000-300 K	8000	40	2500	3045	1245	1800	300	7.190	9.170	5
Sed 10000-300 K	10000	40	2500	3395	1245	2150	300	8.040	10.020	5

- Normgerechte Innenbeschichtung mit Beständigkeitsnachweis Biodiesel.
- Maße gültig für Abdeckung Kl. D 400. Mit Abdeckung Kl. B 125 verringern sich Zulauftiefe (T_{min}) und Gesamttiefe (H) um 35 mm, das Gesamtgewicht um 80 kg.
- Zur Erhöhung der Zulauftiefe (T_{min}) sind Aufsatzstücke nach DIN V 4034-1 lieferbar.
- Für den gelenkigen Rohranschluss sind werkseitig beständige, zu Kunststoffrohren (z. B. PE-HD, PP) passende Dichtelemente eingebaut.
- Ausführung mit PE-Auskleidung auf Anfrage.
- Größere Schlammfänge/Volumina auf Anfrage.

Webcode **M5510**

Ausführung mit Abdeckplatte



Ausführung mit Schachthals

