

## Allgemeine bauaufsichtliche Zulassung

**Deutsches Institut für Bautechnik**  
ANSTALT DES ÖFFENTLICHEN RECHTS

**Zulassungsstelle für Bauprodukte und Bauarten**  
**Bautechnisches Prüfamt**

Mitglied der Europäischen Organisation für  
Technische Zulassungen EOTA und der Europäischen Union  
für das Agrément im Bauwesen UEAtc

Tel.: +49 30 78730-0  
Fax: +49 30 78730-320  
E-Mail: [dibt@dibt.de](mailto:dibt@dibt.de)

Datum: 27. Oktober 2008      Geschäftszeichen:  
II 32-1.54.1-9/78-2

Zulassungsnummer:

**Z-54.1-448**

Geltungsdauer bis:

**5. April 2013**

Antragsteller:

**Mall GmbH**

Hüfinger Straße 39-45, 78166 Donaueschingen-Pfohren

Zulassungsgegenstand:

**Anwendungsbestimmungen sowie nicht harmonisierte Eigenschaften für  
Abscheideranlagen für Fette nach DIN EN 1825-1 mit CE-Kennzeichnung:**

**Abscheideranlage aus Beton bestehend aus einem separat vorgeschalteten  
Schlammfang und einem Abscheider  
NEUTRAsept**

Der oben genannte Zulassungsgegenstand wird hiermit allgemein bauaufsichtlich zugelassen.  
Diese allgemeine bauaufsichtliche Zulassung umfasst neun Seiten und drei Anlagen.



## I. ALLGEMEINE BESTIMMUNGEN

- 1 Mit der allgemeinen bauaufsichtlichen Zulassung ist die Verwendbarkeit bzw. Anwendbarkeit des Zulassungsgegenstandes im Sinne der Landesbauordnungen nachgewiesen.
- 2 Die allgemeine bauaufsichtliche Zulassung ersetzt nicht die für die Durchführung von Bauvorhaben gesetzlich vorgeschriebenen Genehmigungen, Zustimmungen und Bescheinigungen.
- 3 Die allgemeine bauaufsichtliche Zulassung wird unbeschadet der Rechte Dritter, insbesondere privater Schutzrechte, erteilt.
- 4 Hersteller und Vertreiber des Zulassungsgegenstandes haben, unbeschadet weiter gehender Regelungen in den "Besonderen Bestimmungen", dem Verwender bzw. Anwender des Zulassungsgegenstandes Kopien der allgemeinen bauaufsichtlichen Zulassung zur Verfügung zu stellen und darauf hinzuweisen, dass die allgemeine bauaufsichtliche Zulassung an der Verwendungsstelle vorliegen muss. Auf Anforderung sind den beteiligten Behörden Kopien der allgemeinen bauaufsichtlichen Zulassung zur Verfügung zu stellen.
- 5 Die allgemeine bauaufsichtliche Zulassung darf nur vollständig vervielfältigt werden. Eine auszugsweise Veröffentlichung bedarf der Zustimmung des Deutschen Instituts für Bautechnik. Texte und Zeichnungen von Werbeschriften dürfen der allgemeinen bauaufsichtlichen Zulassung nicht widersprechen. Übersetzungen der allgemeinen bauaufsichtlichen Zulassung müssen den Hinweis "Vom Deutschen Institut für Bautechnik nicht geprüfte Übersetzung der deutschen Originalfassung" enthalten.
- 6 Die allgemeine bauaufsichtliche Zulassung wird widerruflich erteilt. Die Bestimmungen der allgemeinen bauaufsichtlichen Zulassung können nachträglich ergänzt und geändert werden, insbesondere, wenn neue technische Erkenntnisse dies erfordern.



## II. BESONDERE BESTIMMUNGEN

### 1 Zulassungsgegenstand und Anwendungsbereich

- 1.1 Zulassungsgegenstand sind Anwendungsbestimmungen sowie nicht harmonisierte<sup>1</sup> Eigenschaften für Abscheideranlagen für Fette nach DIN EN 1825-1<sup>2</sup> Typ NEUTRAsept mit Abscheidern verschiedener Nenngrößen.  
Die Abscheideranlagen bestehen im Wesentlichen aus den Komponenten Schlammfang und Abscheider gemäß Anlage 1. Die Komponenten Schlammfang und Abscheider sind in getrennten Behältern angeordnet. Die Behälter der Abscheideranlagen bestehen aus Beton.  
Die Konformität mit DIN EN 1825-1 hinsichtlich der Eigenschaften Brandverhalten, Flüssigkeitsdichtheit, Wirksamkeit und Dauerhaftigkeit ist vom Hersteller bescheinigt worden. Die Abscheideranlagen sind auf der Grundlage des Anhangs ZA dieser harmonisierten Norm mit der CE-Kennzeichnung versehen.
- 1.2 Die Abscheideranlagen sind zum Erdbau bestimmt.
- 1.3 Die Abscheideranlagen dürfen eingesetzt werden, um direkt abscheidbare Fette und Öle pflanzlichen und tierischen Ursprungs aus dem Schmutzwasser gewerblicher oder industrieller Betriebe zurückzuhalten.  
Sie sind zum Anschluss an die öffentlichen Entwässerungsanlagen bestimmt.
- 1.4 Mit dieser allgemeinen bauaufsichtlichen Zulassung werden neben den bauaufsichtlichen auch die wasserrechtlichen Anforderungen im Sinne der Verordnungen der Länder zur Feststellung der wasserrechtlichen Eignung von Bauprodukten und Bauarten durch Nachweise nach den Landesbauordnungen (WasBauPVO) erfüllt.

### 2 Bestimmungen für das Bauprodukt

#### 2.1 Eigenschaften und Aufbau der Abscheideranlagen

##### 2.1.1 Eigenschaften und Aufbau nach DIN EN 1825-1

Mit der vom Hersteller vorgelegten Konformitätserklärung wird bescheinigt, dass der Nachweis der Konformität der Abscheideranlagen im Hinblick auf deren Brandverhalten, Flüssigkeitsdichtheit, Wirksamkeit und Dauerhaftigkeit gemäß dem in der DIN EN 1825-1 vorgesehenen Konformitätsbescheinigungsverfahren System 4 geführt wurde. Auf der Grundlage dieser Erklärung ist der Hersteller berechtigt, die Abscheider mit der CE-Kennzeichnung zu versehen.

Die Fettabscheider bewirken die Trennung organischer Fette und Öle vom Schmutzwasser allein aufgrund der Schwerkraft.

Die Bestimmung der Nenngröße erfolgte gemäß DIN EN 1825-1, Abschnitt 5.5.3 a) durch hydraulische Prüfung nach Abschnitt 8.5.1.

Der Antragsteller hat die Wirksamkeit der Abscheider nach DIN EN 1825-1, Anhang ZA, Tabelle ZA.1 durch die Prüfstelle LGA Bayern, Zweigstelle Würzburg prüfen und bestätigen lassen und die Prüfberichte dem DIBt vorgelegt.

Die Behälter der Abscheideranlage und die Bauteile, aus denen die Verbindungen der Abscheider zu Zu- und Ablauf hergestellt werden, bestehen aus Beton bzw. Edelstahl, die gemäß DIN EN 1825-1, Anhang E, Tabelle A.1 der Brandverhaltensklasse A 1 zugeordnet sind.

Die Behälter der Abscheideranlagen bestehen aus Beton. Sie sind mit einer Innenbeschichtung oder mit einer PEHD-Auskleidung versehen.

<sup>1</sup> Standsicherheit, Dichtheit gegenüber Fetten

<sup>2</sup> DIN EN 1825-1:2004-12 "Abscheideranlagen für Fette; Bau-, Funktions- und Prüfgrundsätze, Kennzeichnung und Güteüberwachung" 3



Die Schlammfänge sind in einem separaten Behälter vor den Abscheidern angeordnet. Die Schlammfänge entsprechen hinsichtlich der Gestaltung, der verwendeten Werkstoffe und der Maße den Angaben der Anlagen 1 und 3.

Die Abscheider entsprechen hinsichtlich der Gestaltung, der verwendeten Werkstoffe und der Maße den Angaben der Anlagen 1 und 2.

## 2.1.2 Nicht harmonisierte Eigenschaften

### 2.1.2.1 Standsicherheit<sup>3</sup>

Die Behälter der Abscheideranlage sind unter Berücksichtigung der Anforderungen nach DIN 4281<sup>4</sup>, Abschnitt 4.4 für den Einbau in nicht befahrbaren und befahrbaren Bereichen für Verkehrslasten bis SLW 60 und unter Einhaltung der Herstellungs- und Einbaubedingungen nach Abschnitt 2.2.1 und 4 gemäß der in Tabelle 1 angegebenen Prüfberichte der Landesgewerbeanstalt Bayern, Prüfamts für Baustatik, Zweigstelle Würzburg standsicher.

Tabelle 1:

Behälterinnendurchmesser mm	Prüfbericht
800	S/WUE1 930522
1000	S/WUE1 930523
1200	S/WUE1 930498
1500	S/WUE1 930563
2000	S/WUE1 930564
2500	S/WUE1 930565

### 2.1.2.2 Dichtheit gegenüber Fetten<sup>5</sup>

Der Abscheider- und Schlammfangbereich ist mit einer gegen tierische und pflanzliche Fette beständigen Innenbeschichtung bzw. mit einer als Abdichtungssystem für LAU-Anlagen allgemein bauaufsichtlich zugelassenen PEHD-Auskleidung versehen und ist dicht gegenüber Fetten.

Die Innenbeschichtung bzw. die PEHD-Auskleidung sind mit Herstellerbezeichnung im DIBt hinterlegt.

## 2.2 Herstellung und Kennzeichnung

### 2.2.1 Herstellung

Die Betonbauteile für die Abscheideranlagen sind werkmäßig herzustellen.

Es sind gemäß Standsicherheitsnachweis nach Abschnitt 2.1.2.1 Betonbauteile zu verwenden, die folgende Merkmale aufweisen:

- Der Beton für die Behälter muss mindestens der Festigkeitsklasse C35/45 entsprechen.
- Der Beton muss auch die Anforderungen nach DIN 4281 erfüllen.
- Die Betonbauteile müssen die angegebenen Abmessungen aufweisen und gemäß der geprüften Statik bewehrt sein.

Die Beschichtung ist entsprechend der Verarbeitungsanleitung des Herstellers durch geschultes Personal aufzubringen.

Sofern eine PEHD-Auskleidung verwendet wird, ist der Einbau entsprechend deren allgemeiner bauaufsichtlicher Zulassung auszuführen.



<sup>3</sup> Die Standsicherheit ist gemäß DIN EN 1825-1, Abschnitt 5.4.1 national zu regeln.

<sup>4</sup> DIN 4281:1998-08 "Beton für werkmäßig hergestellte Entwässerungsgegenstände; Herstellung, Prüfungen und Überwachung"

<sup>5</sup> Die Dichtheit gegenüber Fetten ist von DIN EN 1825-1 nicht erfasst.

## 2.2.2 Kennzeichnung

Die CE-Kennzeichnung der Abscheideranlagen ist auf der Grundlage der Erklärung der Konformität mit der DIN EN 1825-1, Anhang ZA vom Hersteller vorzunehmen.

Zusätzlich sind die Abscheideranlagen in Bezug auf die Eigenschaften gemäß Abschnitt 2.1.2 dieser allgemeinen bauaufsichtlichen Zulassung vom Hersteller mit dem Übereinstimmungszeichen (Ü-Zeichen) nach den Übereinstimmungszeichen-Verordnungen der Länder zu kennzeichnen. Die Kennzeichnung mit dem Ü-Zeichen darf nur erfolgen, wenn die Voraussetzungen nach Abschnitt 2.3 erfüllt sind.

Darüber hinaus sind die Abscheideranlagen vom Hersteller gemäß DIN EN 1825-1, Abschnitt 6 an einer auch nach dem Einbau einsehbaren Stelle mit folgenden Angaben zu versehen:

- Abscheideranlage für Fette nach DIN EN 1825-1
- Nenngröße
- Volumen des Abscheiders in l oder m<sup>3</sup>
- Volumen des Schlammfanges in l oder m<sup>3</sup>
- Speichermenge an Fett in l oder m<sup>3</sup>
- Schichtdicke der maximalen Speichermenge in mm
- Herstellungsjahr
- Name oder Zeichen des Herstellers

## 2.3 Übereinstimmungsnachweis

### 2.3.1 Allgemeines

Die Bestätigung der Übereinstimmung der Abscheideranlagen in Bezug auf die nicht harmonisierten Eigenschaften in Verbindung mit den Bestimmungen nach Abschnitt 2.1.2 dieser allgemeinen bauaufsichtlichen Zulassung muss für jedes Herstellwerk mit einer Übereinstimmungserklärung des Herstellers auf der Grundlage einer Ergänzung der im Rahmen der DIN EN 1825-1 bestehenden werkseigenen Produktionskontrolle erfolgen.

### 2.3.2 Werkseigene Produktionskontrolle

In jedem Herstellwerk ist bezüglich der nicht harmonisierten Eigenschaften eine ergänzende werkseigene Produktionskontrolle einzurichten und durchzuführen. Durch die vom Hersteller vorzunehmende kontinuierliche Überwachung der Produktion wird sichergestellt, dass die von ihm hergestellten Abscheideranlagen den Bestimmungen dieser allgemeinen bauaufsichtlichen Zulassung entsprechen.

Die werkseigene Produktionskontrolle soll durch die im Folgenden aufgeführten Maßnahmen ergänzt werden:

- Kontrollen und Überprüfung der Ausgangsmaterialien, der Bauteile für die Behälter und der Beschichtung bzw. Auskleidung:

Die Übereinstimmung der zugelieferten Materialien mit den Bestimmungen dieser allgemeinen bauaufsichtlichen Zulassung bzw. den Angaben des Antragstellers ist mindestens durch Werksbescheinigungen nach DIN EN 10204<sup>6</sup> durch die Lieferer nachzuweisen. Die Lieferpapiere sind vom Hersteller der Abscheideranlage bei jeder Lieferung auf Übereinstimmung mit der Bestellung zu kontrollieren.

- Kontrollen und Prüfungen, die während der Herstellung der Behälter der Abscheideranlage durchzuführen sind:

Für die Kontrolle der Herstellung der Behälter aus Beton gilt DIN 1045-4<sup>7</sup>.

- Kontrollen und Prüfungen, die an den fertigen Behältern durchzuführen sind:



<sup>6</sup>  
<sup>7</sup>

DIN EN 10204:2005-01  
DIN 1045-4:2001-07

"Metallische Erzeugnisse; Arten von Prüfbescheinigungen"  
"Tragwerke aus Beton, Stahlbeton und Spannbeton; Teil 4: Ergänzende Regeln für die Herstellung und die Konformität von Fertigteilen"

- Die in den Anlagen 1 bis 3 festgelegten Maße sind mindestens an jedem 10. Behälter pro Baugröße und Fertigungslinie aber mindestens einmal je Fertigungsmonat zu kontrollieren. Hinsichtlich der Toleranzen gilt DIN 4040-100<sup>8</sup>, Abschnitt 5.8.
- Die Kontrollen der Ausführung der Beschichtung bzw. der PEHD-Auskleidung gelten mit den Prüfungen nach DIN EN 1825-1, Anhang B, Tabelle B.2 als erfüllt.

Die Ergebnisse der werkseigenen Produktionskontrolle sind aufzuzeichnen und auszuwerten. Die Aufzeichnungen müssen mindestens folgende Angaben enthalten:

- Bezeichnung des Prüfgegenstandes
- Art der Kontrolle oder Prüfung
- Datum der Herstellung und der Prüfung
- Ergebnis der Kontrollen und Prüfungen und, soweit zutreffend, Vergleich mit den Anforderungen
- Unterschrift des für die werkseigene Produktionskontrolle Verantwortlichen

Die Aufzeichnungen sind mindestens fünf Jahre aufzubewahren. Sie sind dem Deutschen Institut für Bautechnik, der zuständigen obersten Bauaufsichtsbehörde oder der zuständigen Wasserbehörde auf Verlangen vorzulegen.

Bei ungenügendem Prüfergebnis sind vom Hersteller unverzüglich die erforderlichen Maßnahmen zur Abstellung des Mangels zu treffen. Bauprodukte, die den Anforderungen nicht entsprechen, sind so zu handhaben, dass Verwechslungen mit übereinstimmenden ausgeschlossen werden. Nach Abstellung des Mangels ist - soweit technisch möglich und zum Nachweis der Mängelbeseitigung erforderlich - die betreffende Prüfung unverzüglich zu wiederholen.

### 3 Bestimmungen für die abwassertechnische Bemessung

- 3.1 Für die abwassertechnische Bemessung der Abscheideranlagen ist DIN EN 1825-2<sup>9</sup>, Abschnitt 6 zugrunde zu legen, soweit im Folgenden nichts anderes bestimmt ist.
- 3.2 Sofern das in der Abscheideranlage vorhandene Schlammfangvolumen nicht dem erforderlichen Schlammfangvolumen entspricht, ist der Abscheideranlage ein weiterer Schlammfang mit einem Volumen von mindestens 100 x NS vorzuschalten.
- 3.3 Die Verordnung (EG) Nr. 1774/2002 des Europäischen Parlaments und Rates vom 3. Oktober 2002 mit Hygienevorschriften für nicht für den menschlichen Verzehr bestimmte tierische Nebenprodukte ist zu beachten. Die Abscheideranlage ist nicht geeignet, die Anforderung einzuhalten, feste Bestandteile mit einer Größe von  $\geq 6$  mm zurückzuhalten. Hierfür sind soweit erforderlich zusätzliche Behandlungsstufen vorzusehen.

### 4 Bestimmungen für den Einbau

#### 4.1 Allgemeines

- 4.1.1 Jeder Abscheideranlage ist vom Hersteller eine Einbauanleitung beizufügen, die mindestens die nachfolgend genannten Bestimmungen sowie die Einbaubedingungen, die sich aus dem Standsicherheitsnachweis gemäß Abschnitt 2.1.2.1 ergeben, enthalten muss.
- 4.1.2 Beim Einbau sind die dem Standsicherheitsnachweis zugrunde gelegten Randbedingungen zu berücksichtigen. Im Übrigen gilt für den Einbau DIN EN 1825-2, Abschnitt 7 in Verbindung mit DIN 4040-100, Abschnitt 5.

<sup>8</sup> DIN 4040-100:2004-12 Abscheideranlagen für Fette – Teil 100: Anforderungen an die Anwendung von Abscheideranlagen nach DIN EN 1825-1 und DIN EN 1825-2

<sup>9</sup> DIN EN 1825-2:2002-05 "Abscheideranlagen für Fette; Wahl der Nenngröße, Einbau, Betrieb und Wartung"



- 4.1.3 Schächte und Schachtverbindungen sind nach DIN V 4034-1<sup>10</sup>, Typ 2 in Verbindung mit DIN EN 1917<sup>11</sup> auszuführen. Der Einbau von Ausgleichsringen beim Übergang vom Schacht zur Schachtabdeckung ist dauerhaft dicht auszuführen.
- 4.1.4 Hinsichtlich der Maße von Einsteig- und Kontrollschächten gelten die Anforderungen von DIN EN 476<sup>12</sup>, Abschnitt 6.

#### 4.2 Zugänglichkeit

Die Abscheideranlagen sind so einzubauen, dass alle Teile der Abscheideranlage, die regelmäßig kontrolliert und gewartet werden müssen, zugänglich oder mit allgemein verfügbaren technischen Hilfsmitteln erreichbar sind.

Insbesondere sind sicherzustellen:

- im Betriebszustand (befüllte Abscheideranlage)
  - Einsehbarkeit des Flüssigkeitsspiegels, vorrangig im Bereich der Zu- und Abläufe (direkt oder mit maximal einer Spiegelumlenkung)
  - Zugänglichkeit zur Schichtdickenmessung im Schlammfang und im Abscheider
- im entleerten Zustand
  - Zugänglichkeit der Zu- und Abläufe
  - Ermöglichung der Generalinspektion einschließlich Abdichtung für die Dichtheitsprüfung

Gegebenenfalls sind vom Hersteller geeignete Maßnahmen zur Sicherstellung einer ordnungsgemäßen Kontrolle und Wartung vorzusehen.

#### 4.3 Überprüfung nach dem Einbau

Nach dem Einbau und vor der Inbetriebnahme ist die Abscheideranlage gemäß Abschnitt 5.2.3 auf ihren ordnungsgemäßen Zustand zu prüfen.

## 5 Bestimmungen für Betrieb und Wartung

### 5.1 Allgemeines

- 5.1.1 Die Abscheidewirkung kann nur dauerhaft sichergestellt werden, wenn Betrieb und Wartung entsprechend den nachfolgenden Bestimmungen durchgeführt werden.

Jeder Abscheideranlage ist vom Hersteller eine Betriebs- und Wartungsanleitung beizufügen, die mindestens die nachfolgend genannten Bestimmungen sowie Angaben zu Möglichkeiten und Grenzen der Reparatur der Beschichtung enthalten muss.

Für Betrieb und Wartung ist DIN EN 1825-2, Abschnitt 8 in Verbindung mit DIN 4040-100, Abschnitt 12 und die Betriebs- und Wartungsanleitung des Herstellers gemäß den nachfolgenden Bestimmungen anzuwenden.

- 5.1.2 Es ist ein Betriebstagebuch zu führen, in dem die jeweiligen Zeitpunkte und Ergebnisse der durchgeführten Entsorgungen, Wartungen und Überprüfungen, sowie die Beseitigung eventuell festgestellter Mängel zu dokumentieren sind.

Betriebstagebuch und Prüfberichte sind vom Betreiber aufzubewahren und auf Verlangen den örtlich zuständigen Aufsichtsbehörden oder den Betreibern der nachgeschalteten kommunalen Abwasseranlagen vorzulegen.

- 5.1.3 Bei allen Arbeiten im Rahmen von Betrieb und Wartung sind die einschlägigen arbeitschutzrechtlichen Bestimmungen einzuhalten.

<sup>10</sup> DIN V 4034-1:2004-08 "Schächte aus Beton-, Stahlfaserbeton- und Stahlbetonfertigteilen für Abwasserleitungen und -kanäle – Typ 1 und Typ 2; Teil 1: Anforderungen, Prüfungen und Bewertung der Konformität"

<sup>11</sup> DIN EN 1917:2003-04 "Einsteig- und Kontrollschächte aus Beton, Stahlfaserbeton und Stahlbeton"

<sup>12</sup> DIN EN 476:1997-08 "Allgemeine Anforderungen an Bauteile für Abwasserkanäle und -leitungen für Schwer-Kraftentwässerungssysteme"



Landesrechtliche Bestimmungen zur Eigenkontrolle, Wartung und Überprüfung der Abscheideranlagen (Art und Umfang der Tätigkeiten, erforderliche Qualifikation zur Durchführung der Tätigkeit) bleiben unberührt.

## 5.2 Maßnahmen zur Entsorgung, Wartung und Überprüfung

### 5.2.1 Entsorgung

Die Abscheideranlagen sind mindestens einmal im Monat, vorzugsweise zweiwöchentlich, zu entleeren und zu reinigen.

Sollten große Mengen Fett oder Schlamm anfallen, so sind die die Schichtdicken von Fett und Schlamm durch den Betreiber in entsprechend kurzen Zeiträumen zu kontrollieren und die Entsorgung in kürzeren Zeitabständen zu veranlassen. Die Entsorgungsintervalle sind so festzulegen, dass die Speicherkapazität des Schlammfangs (halbes Schlammfangvolumen) und des Abscheiders (Fettsammelraum) nicht überschritten werden.

Die abfallrechtlichen Bestimmungen für die Entsorgung der aus der Anlage entnommenen Stoffe sind zu beachten.

In Verbindung mit der Entsorgung sind folgende Maßnahmen durchzuführen:

- vollständige Entleerung und Reinigung der Abscheideranlage (einschließlich Entfernung von Verkrustungen und Ablagerungen,
- Reinigung der geruchsdichten Abdeckung und Kontrolle der Dichtung auf Zustand und Dichtfähigkeit,
- Reinigung der Probenahmeeinrichtung (falls vorhanden),
- Füllen der Abscheideranlage bis zum Ruhewasserspiegel Das Wiederbefüllen der Abscheideranlagen muss mit Wasser (z. B. Trinkwasser) erfolgen, das den örtlichen Einleitbestimmungen entspricht.

### 5.2.2 Wartung

Die Abscheideranlage ist jährlich entsprechend den Vorgaben des Herstellers durch einen Sachkundigen<sup>13</sup> zu warten.

Neben den Maßnahmen der Entsorgung sind dabei folgende Arbeiten durchzuführen:

- Kontrolle der Innenwandflächen der Behälter der Abscheideranlage
- Funktionskontrolle der elektrischen Einrichtungen und Installationen (falls vorhanden).

Die Feststellungen und durchgeführten Arbeiten sind in einem Wartungsbericht zu erfassen und zu bewerten.

### 5.2.3 Überprüfung (Generalinspektion)

Vor der Inbetriebnahme und danach in regelmäßigen Abständen von nicht länger als 5 Jahren ist die Abscheideranlage, nach vorheriger Komplettentleerung und Reinigung, durch einen Fachkundigen<sup>14</sup> auf ordnungsgemäßen Zustand und sachgemäßen Betrieb zu prüfen.

Es müssen dabei mindestens folgende Punkte geprüft bzw. erfasst werden:

- Bemessung der Abscheideranlage,



<sup>13</sup> Als "sachkundig" werden Personen des Betreibers oder beauftragter Dritter angesehen, die auf Grund ihrer Ausbildung, ihrer Kenntnisse und ihrer durch praktische Tätigkeit gewonnenen Erfahrungen sicherstellen, dass sie Bewertungen oder Prüfungen sachgerecht durchführen.

Die sachkundige Person kann die Sachkunde für Betrieb und Wartung von Abscheideranlagen auf einem Lehrgang mit nachfolgender Vororteinweisung erwerben, den z. B. die einschlägigen Hersteller, Berufsverbände, Handwerkskammern sowie die auf dem Gebiet der Abscheidetechnik tätigen Sachverständigenorganisationen anbieten.

<sup>14</sup> Fachkundige sind Mitarbeiter betreiberunabhängiger Betriebe, Sachverständige oder sonstige Institutionen, die nachweislich über die erforderlichen Fachkenntnisse für Betrieb, Wartung und Überprüfung von Abscheideranlagen im hier genannten Umfang sowie die gerätetechnische Ausstattung zur Prüfung von Abscheideranlagen verfügen. Im Einzelfall können diese Prüfungen bei größeren Betriebseinheiten auch von intern unabhängigen, bezüglich ihres Aufgabengebietes nicht weisungsgebundenen Fachkundigen des Betreibers mit gleicher Qualifikation und gerätetechnischer Ausstattung durchgeführt werden.



- baulicher Zustand und Dichtheit der Abscheideranlage (Dichtheitsprüfung gemäß DIN 4040-100, Abschnitt 13),
- Zustand der Innenwandflächen, der Einbauteile und der elektrischen Einrichtungen (falls vorhanden),
- Ausführung der Lüftungsleitung der Abscheideranlage als Lüftungsleitung über Dach nach DIN EN 1825-2, Abschnitt 7.4,
- Vollständigkeit und Plausibilität der Aufzeichnungen im Betriebstagebuch,
- Nachweis der ordnungsgemäßen Entsorgung der entnommenen Inhaltsstoffe der Abscheideranlage,
- Vorhandensein und Vollständigkeit erforderlicher Zulassungen und Unterlagen (Genehmigungen, Entwässerungspläne, Bedienungs- und Wartungsanleitungen usw.).

Über die durchgeführte Überprüfung ist ein Prüfbericht unter Angabe eventueller Mängel zu erstellen. Wurden Mängel festgestellt, sind diese unverzüglich zu beseitigen.

### 5.3 Reparaturen

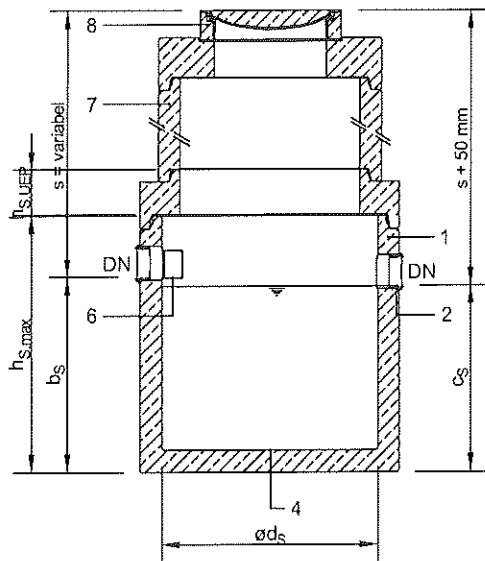
Reparaturen, insbesondere die der Beschichtungen, sind entsprechend den Herstellerangaben durch Personen durchzuführen, die über die notwendige Qualifikation für die fachkundige Ausführung der jeweils erforderlichen Arbeiten verfügen.

Herold

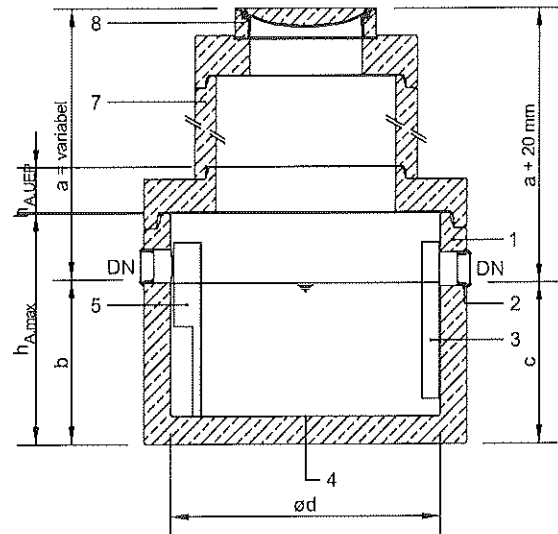
Beglaubigt



Schlammfang



Fettabscheider



Maßtabelle Schlammfang

S	DN	ød <sub>s</sub>	b <sub>s</sub>	c <sub>s</sub>	h <sub>s,max</sub>	h <sub>s,UEP</sub>
200	150	800	560	510	1500	-
400	150	800	980	930	1500	-
700	150	1000	1080	1030	2000	-
800	150	1000	1180	1130	2000	-
1000	150	1200	1080	1030	2000	250
1400	150	1500	980	930	2600	250
2000	150	1500	1330	1280	2600	250
1500	200	1500	1030	980	2600	250
2000	200	1500	1280	1230	2600	250
2500	200	1500	1630	1580	2600	250
3000	200	2000	1170	1120	2600	285
4000	200	2000	1470	1420	2600	285
5000	200	2000	1820	1770	2600	285
3000	250	2000	1170	1120	2600	285
6000	250	2000	2120	2070	2600	285

Maßtabelle Abscheider

NS	DN	Ød	c	b	h <sub>A,max</sub>	h <sub>A,UEP</sub>
2	150	800	610	630	1500	-
4	150	800	810	830	1500	-
7	150	1200	1010	1030	2000	250
10	150	1500	860	880	2600	250
15	200	2000	950	970	2600	285
20	200	2000	950	970	2600	285
25	200	2000	1400	1420	2600	285
30	250	2500	1200	1220	2600	285

## Legende

Pos.	Bezeichnung	Bemerkung
1	Becken	Stahlbeton nach DIN EN 206 / DIN 4261
2	Dichtelement	Elastomerdichtung, SBR
3	Ablaufell	Edelstahl 1.4301
4	Innenbeschichtung	Epoxidbeschichtung oder Inliner
7	Zulaufell	Edelstahl 1.4301
8	Schachtaufbau	Stahlbeton nach DIN V 4034-1, Typ 2
9	Abdeckung	DIN 1229 / EN 124



**mall**  
umweltsysteme

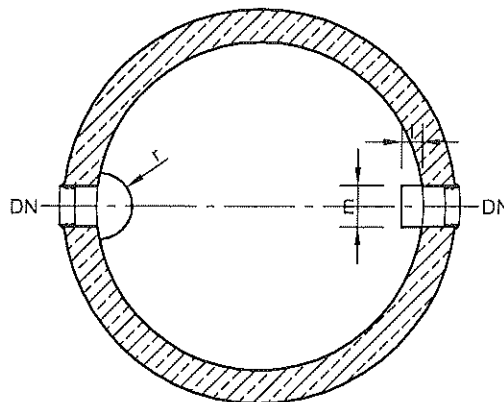
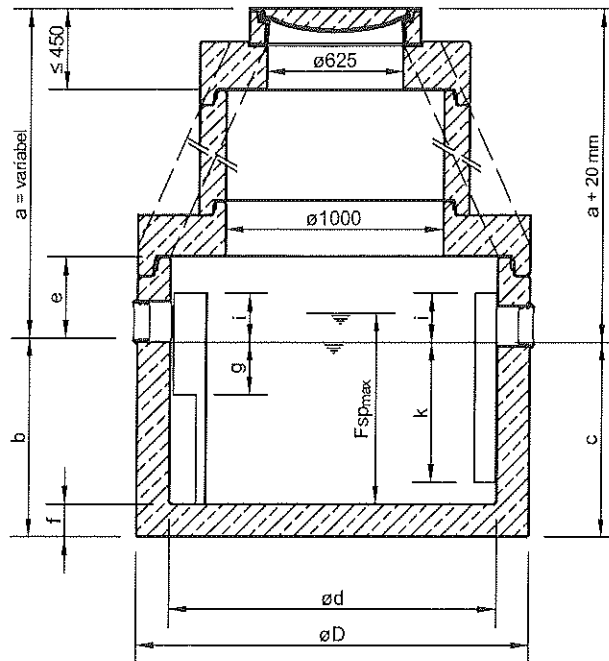
Häufiger Straße 39-45 • D-78166 Donaueschingen  
Telefon 0 771/8005-0 • Telefax 0 771/8006-100

Fettabscheideranlage  
**NEUTRAsept**

Anlage 1

zur allgemeinen bauaufsichtlichen  
Zulassung Nr. 2-SV.1-448  
vom 27. Oktober 2008

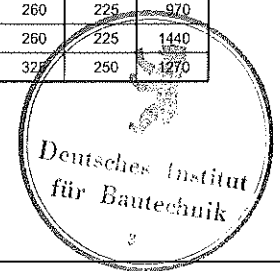
### Fettabscheider



Maßtabelle

NS	b	c	Ød	øD	DN	e <sub>min</sub>	f	g	l	k	l	m	r	Fsp <sub>max</sub>
2	630	810	800	1020	150	370	110	220	225	400	80	185	100	530
4	830	810	800	1020	150	370	110	340	225	600	80	185	100	750
7	1030	1010	1200	1440	150	370	120	260	225	770	80	185	125	960
10	880	860	1500	1800	150	370	120	240	225	640	95	190	150	850
15	970	950	2000	2240	200	380	150	265	300	680	130	260	225	950
20	970	950	2000	2240	200	380	150	265	300	680	130	260	225	970
25	1420	1400	2000	2240	200	380	150	340	300	1150	130	260	225	1440
30	1220	1200	2500	2740	250	430	150	255	375	940	165	325	250	1270

Schachtaufbau:  
 nach DIN EN 1917  
 in Verbindung mit DIN V 4034-1 Typ 2,  
 Zugänglichkeit nach DIN EN 476



**mall**  
 umweltsysteme

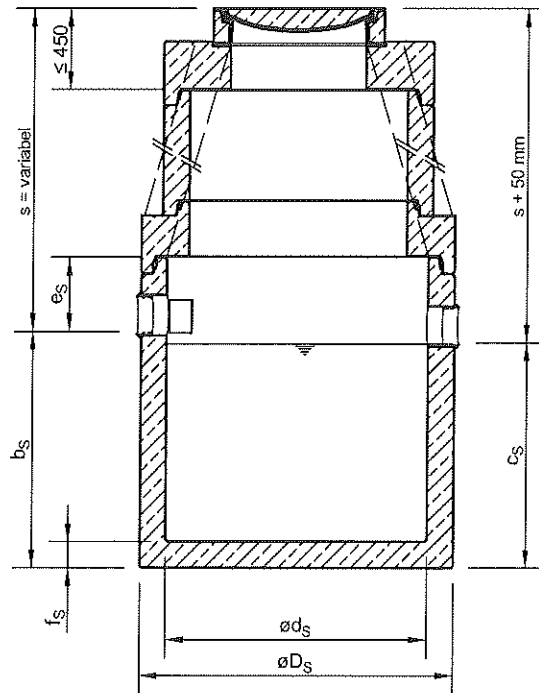
Hüfner Straße 39-45 • D-78186 Donaueschingen  
 Telefon 0 771/8005-0 • Telefax 0 771/8005-100

Fettabscheideranlage  
**NEUTRAsept**

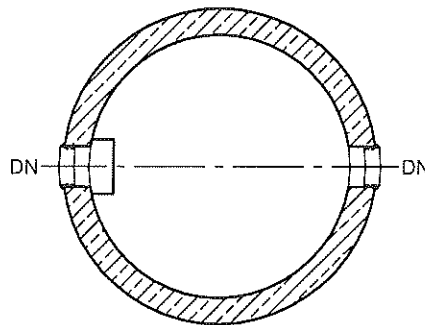
Anlage 2

zur allgemeinen bauaufsichtlichen  
 Zulassung Nr. **Z-54.1-448**  
 vom **27. Oktober 2008**

### Schlammfang

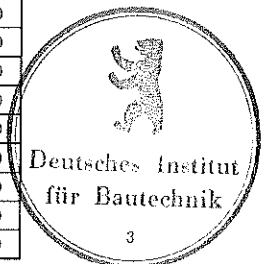


Schachtaufbau:  
nach DIN EN 1917  
in Verbindung mit DIN V 4034-1 Typ 2,  
Zugänglichkeit nach DIN EN 476



Maßtabelle

S	b <sub>s</sub>	c <sub>s</sub>	ød <sub>s</sub>	øD <sub>s</sub>	DN	e <sub>s,min</sub>	f <sub>s</sub>	V <sub>s</sub>
200	560	510	800	1020	150	320	110	200
400	980	930	800	1020	150	320	110	410
700	1080	1030	1000	1440	150	320	110	720
800	1180	1130	1000	1440	150	320	110	800
1000	1080	1030	1200	1440	150	320	120	1030
1400	980	930	1500	1440	150	320	120	1430
2000	1330	1280	1500	1440	150	320	120	2050
1500	1030	980	1500	1800	200	370	120	1520
2000	1280	1230	1500	1440	200	370	120	1960
2500	1630	1580	1500	1440	200	370	120	2580
3000	1170	1120	2000	1440	200	330	150	3050
4000	1470	1420	2000	1440	200	330	150	3990
5000	1820	1770	2000	2240	200	330	150	5090
3000	1170	1120	2000	2240	250	380	150	3050
6000	2120	2070	2000	2740	250	380	150	6030



**mall**  
umweltsysteme

Hüfingen Straße 39-45 • D-78166 Donaueschingen  
Telefon 0 771/8005-0 • Telefax 0 771/8005-100

Fettabscheideranlage  
**NEUTRAsept**

Anlage 3

zur allgemeinen bauaufsichtlichen  
Zulassung Nr. 7-54.1-44P  
vom 27. Oktober 2008