

Überflutbare Abwasser-Hebeanlagen mit Schneidwerkpumpen.

Saniboy G, Sanimaster G



Einsatz

Entsorgung von Räumen, in denen Abwasser anfällt, z.B. aus Toiletten, Waschbecken, Duschen unterhalb der Rückstauenebene nach DIN EN 12056 oder überall dort, wo das Verlegen klein dimensionierter Druckleitungen notwendig ist, z.B. als Druckentwässerung von einzelnen Anfallstellen in zersiedeltem oder topografisch schwierigem Gelände, bei der Altbausanierung usw. Durch die Verwendung von Druckleitungen DN 40 oder DN 50 sind Bauaufwand und Kostenbelastung gegenüber konventionellen Abwasserleitungen erheblich geringer. Einsatz als Einzelanlage Saniboy G, als Doppelanlage Sanimaster G mit Reservepumpe.

DIN EN 12050-1: Konformität und Bauart geprüft und überwacht von der LGA, Zertifikat Nr. 0220119.

Fördermedium: Klar- und Schmutzwasser, mit Fest- und Faserstoffen belastetes Abwasser und Fäkalien. Max. Temperatur des Fördermediums: 35°C, kurzzeitig bis 60°C.

Betriebsart: Aussetzbetrieb.

Bauart

Überflutungssichere Einzel- oder Doppelhebeanlagen bestehend aus:

Sammelbehälter: Unverrottbarer, gas- und geruchsdichter Kunststoff-Behälter.

Zuläufe:

DN 100/DN 50 abgestuft horizontal (wahlweise in 180 mm oder 250 mm Höhe)

DN 100/DN 50 abgestuft vertikal

Entlüftungsstutzen: DN 70 vertikal.

Anschluss für Handmembranpumpe R 1" IG.

Reinigungsöffnung mit Schraubdeckel.

Pumpe: Einstufige Kreiselpumpe mit horizontalem Druckanschluss. Offenes Mehrschaufelrad mit vorgeschalteter Schneideinrichtung zur Zerkleinerung von Feststoffen. Sanimaster G mit 2 Pumpen.


Druckanschluss: R 2" AG.

Motor: Voll überflutbarer, druckwasserdichter E-Motor, Einphasen- oder Dreiphasenausführung, Thermofühler zur Temperaturüberwachung in der Wicklung. Isolationsklasse F, Schutzart IP 68.

Welle/Lagerung: Chromstahl-Motorwelle, dauergeschmierte Wälzlager.

Dichtung: GRP 16 mit Kombination Gleitringdichtung und Radialdichtung in Ölsperkkammer. GRP 26 mit 2 voneinander unabhängig wirkenden

Gleitringdichtungen (Siliziumkarbid primär und Kohlegraphit/Chromstahl sekundär) in Ölsperkkammer. Ölkontrolle von außen möglich.

Explosionsschutz: Alle Typen sind auf Anfrage auch in explosionsgeschützter Ausführung nach  II 2 G EEx d [ib] IIBT4 lieferbar.

Werkstoffe

Sammelbehälter	Kunststoff
Pumpengehäuse, Laufrad, Motorgehäuse	Grauguss GG 25/EN-GJL-250
Schneideinrichtung	Nichtrostender Stahl 1.4528
Motorwelle, Schrauben	Edelstahl
Elastomere	NBR



Technische Daten

Saniboy G: Einzelanlage
Sanimaster G: Doppelanlage

Typ		Motorleistung		Spannung 50 Hz (V)	Drehzahl (U/min)	Nenn- strom (A)	Gewicht (kg)
		P ₁ (kW)	P ₂ (kW)				
Saniboy G	180-16 W* 250-16 W*	1,5	1,1	230/1Ph	2900	7,5	37
	180-16 D* 250-16 D*	1,3	0,9	400/3Ph	2900	2,5	37
	180-26 D* 250-26 D*	2,5	1,9	400/3Ph	2900	4,4	51
Sanimaster G	180-16 W* 250-16 W*	1,5	1,1	230/1Ph	2900	7,5	62
	180-16 D* 250-16 D*	1,3	0,9	400/3Ph	2900	2,5	62
	180-26 D* 250-26 D*	2,5	1,9	400/3Ph	2900	4,4	89

* Höhe Hauptzulauf horizontal in mm Leistungsangaben je Pumpe

Sammelbehälter Zulaufhöhe	Saniboy G		Sanimaster G	
	180 mm	250 mm	180 mm	250 mm
Gesamtvolumen	46 l	46 l	46 l	46 l
Schaltvolumen	31 l	31 l	31 l	31 l

Zuläufe DN 100/DN 50 abgestuft (2 x),
 Druckanschluss R2" AG
 Entlüftung DN 70
 Anschluss für Handmembranpumpe R 1" IG

Anschlusskabel	Typ	Länge
Anlage- Steuerung	H07RN-F7G1,5	3 m
Steuerung- Netzstecker	H07RN-F5G 1,5	0,8 m

Steuerung

Pneumatische Niveausteuering mit Staudruckschaltung. Elektronisches Schaltgerät zur Steuerung und Überwachung aller wichtigen Betriebsfunktionen mit Meldung aller eventuell auftretenden Störungen. Motorschutz mit Temperaturüberwachung der Wicklung. Optische Störanzeige. Alarmsignal durch eingebauten Summer.

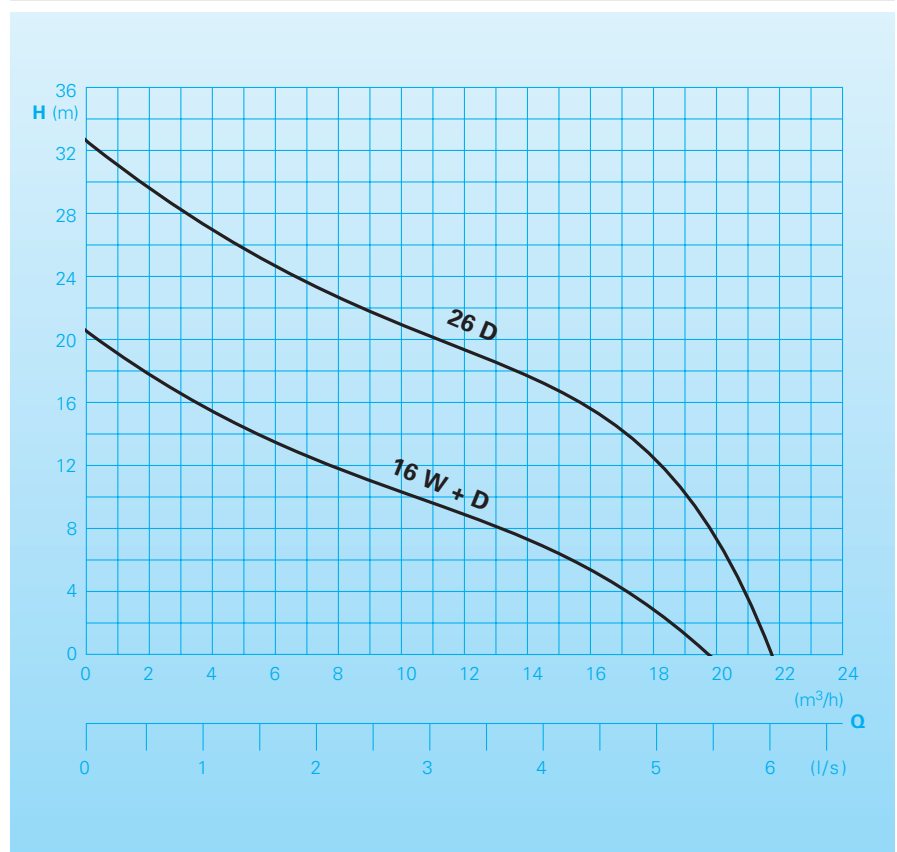
Potentialfreie Sammelstörmeldung.
 Drehrichtungs-Kontrollanzeige.
 Elektronisch geregelter Nachlauf der Pumpen verhindert Schlammablagerung und Verstopfen.
 Einfaches Nachrüsten auf netzunabhängigen Alarm durch Einsetzen von 9,0 V Akku (s. Zubehör).



Zusätzlich bei Doppelanlage Sanimaster: Pumpenwechsel nach jedem Schaltspiel. Zuschaltung der zweiten Pumpe bei Spitzenlast. Bei Ausfall einer Pumpe automatisches Umschalten auf Reservepumpe.

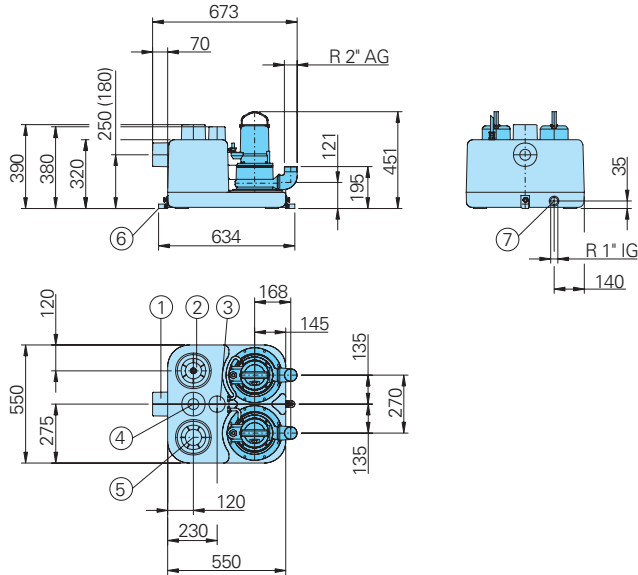
Auf Wunsch auch mit HCON-Steuerung lieferbar (siehe Sonderprospekt Steuergeräte).

Förderleistungen

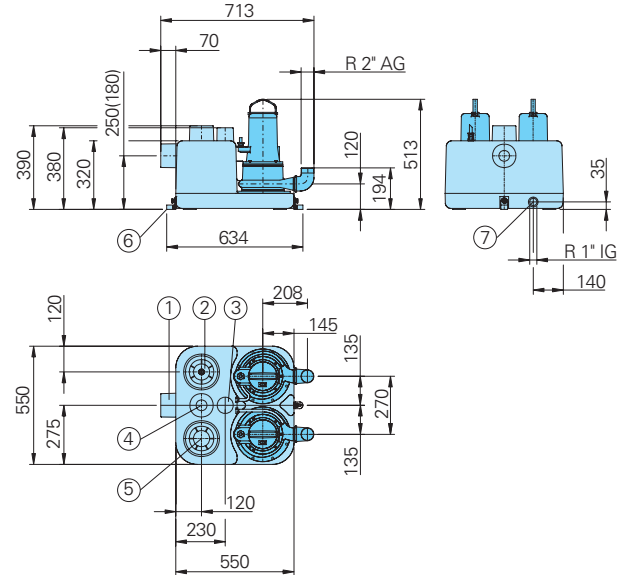


Baumaße

Saniboy G...-16 W+D
Sanimaster G...-16 W+D



Saniboy G...-26 D
Sanimaster G...-26 D



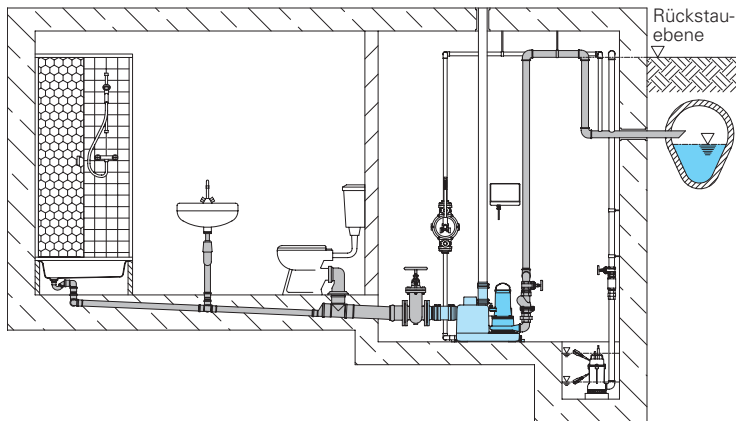
- ① Zulauf horizontal DN 100/DN 50
- ② Anschluss für pneumatische Steuerung
- ③ Entlüftungsstutzen DN 70
- ④ Zulauf Vertikal DN 100/DN50
- ⑤ Reinigungsöffnung
- ⑥ Auftriebssicherung

- ⑦ Anschluss für Handmembranpumpe

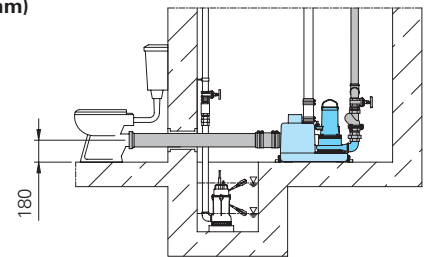
alle Maße in mm

Installationsbeispiele

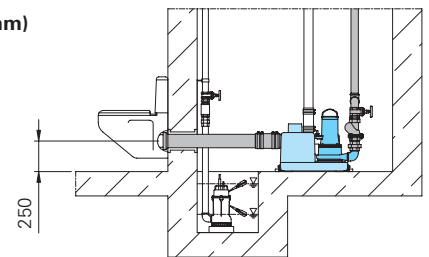
Horizontaler Hauptzulauf



Direktanschluss Euro-WC (Zulaufhöhe 180 mm)



Direktanschluss Hänge-WC (Zulaufhöhe 250 mm)



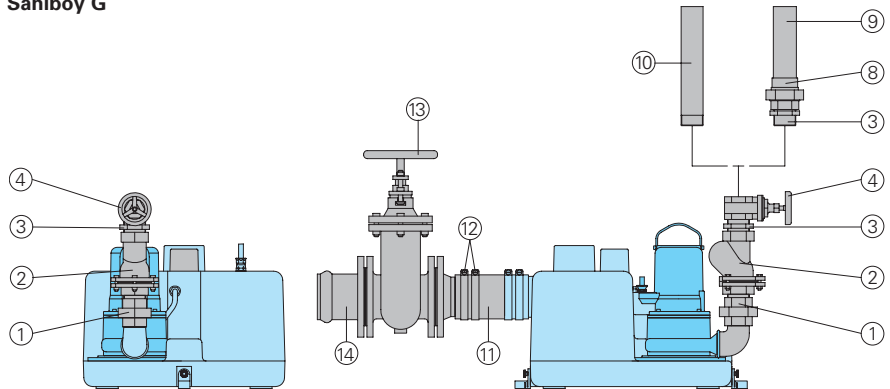
alle Maße in mm

Lieferumfang

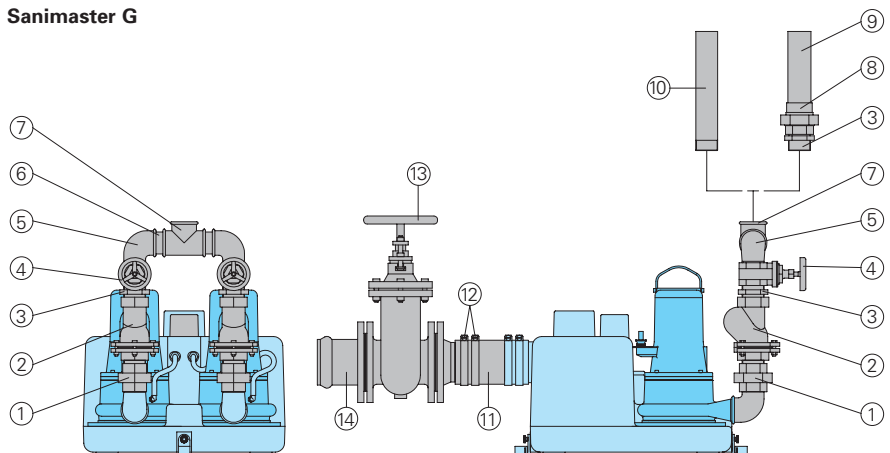
Behälter mit 1 Pumpe (Saniboy G) bzw. 2 Pumpen (Sanimaster G), Druckanschluss mit Winkel 90° R 2" AG. Elastische Verbindungsstücke für Zulauf DN 100 und Entlüftung DN 70 mit Schellen. Pneumatische Niveausschaltung. Elektronisches Steuergerät mit Netzkabel und Schutzkontaktstecker (1-Ph) bzw. CEE-Stecker 16 A (3-Ph).

Zubehör

Saniboy G



Sanimaster G



Bezeichnung	Größe	Art.-Nr.	Bezeichnung	Größe	Art.-Nr.
① Übergangsschraubung, verzinkt	R 2" IG/AG	2114321	⑩ Gewinderohr, verzinkt	R 2"	auf Anfrage
② Kugel-Rückflussverhinderer, GG	R 2" IG	2212903	⑪ Elastisches Übergangsstück mit Flansch DN 100		2159041
③ Doppelnippel, verzinkt	R 2" AG	2009018	⑫ Schlauchschelle	S115/20	2311520
④ Absperrschieber, MS	R 2" IG	2216020	⑬ Keilflachschieber GG, mit 2 Flanschen PN 10, mit Schrauben und Dichtung	DN 100	2216100
⑤ Winkel 90°, verzinkt	R 2" IG/AG	2111506	⑭ E-KS Flanschmuffenstück	DN 100	2158010
⑥ Rohrnippel, verzinkt	R 2" AGx40	2114225	○ Handmembranpumpe	R 1" IG	8502445
⑦ T-Stück, verzinkt	R 2" IG	2114306	○ Akku 9,0 V für netzunabhängigen Alarm		1952214
⑧ Anschlussverschraubung für Kunststoffrohr Ø 63 mm	R 2" IG	2109130			
⑨ Kunststoffrohr, je m	Ø 63 mm	auf Anfrage			

Wir führen HOMA Pumpen

HOMA
PUMPEN MIT SYSTEM

HOMA Pumpenfabrik GmbH
Postfach 2263, D-53814 Neunk.-Seelscheid
Tel. +49 (0) 22 47/702-0, Fax +49 (0) 22 47/702-44
e-mail: info@homa-pumpen.de
www.homapumpen.de

Änderungen im Sinne der technischen Weiterentwicklung vorbehalten!